

一、产品简介

LD200W-SSMD24-54是一款具有性能好、可靠性高、性价比高等特点的开关电源，关键器件采用高端品牌，电网适应能力宽，负载能力强，支持满负载工作。有特别的工作环境适应能力，适合各种用途，是理想的开关电源。

二、技术指标

1. 工作环境条件

项 目	技术指标要求	测试条件和说明
环境温度:	-40℃~+50℃	
储存温度:	-25℃~+85℃	
相对湿度:	20%~93%RH	无凝露
海拔高度:	0-2000m	
大气压力:	106-79.5kPa	
散热方式:	自冷	

2. 输入电气特性

项 目	技术指标要求	测试条件和说明
输入电压	额定值: 18-36VDC	
输入电流	15A	输入 18VDC
输入频率	/	
功率因数	/	
泄漏电流	/	
浪涌电流	/	/
电源效率	≥89%	

3. 输出电气特性

项 目	技术指标要求	测试条件和说明
直流输出电压	+54.00V	

输出电压调整范围	±10%	
输出电压精度	±0.5%	
负载调整率	±0.5%	
输出额定电流	4.00A	
输出电流范围	0-4.00A	
额定输出功率	216W	
输出纹波和噪音	≤250mVp-p	
电网调整率	±0.5%	
上升时间	50MS	
保持时间	20MS	

4. 保护功能

项 目	保护启动条件	功能和说明
输出过电流保护	110-150%	打嗝模式
短路保护	有	打嗝模式
输出过压保护	115-150%	打嗝模式
过温保护	无	

5. 绝缘等级

项 目	技术指标要求	测试条件和说明
绝缘强度	输入对输出: 1.5KVAC/1min ≤6mA	
	输入对大地: 1.5KVAC/1min ≤6mA	
	输出对大地: 0.5KVAC/1min ≤6mA	

6. 安全标准

项 目	依据标准及标准级别和说明
安全标准	按照 Q31/0117000431C011-2015

7. 其它特性

项 目	技术指标要求

振动	振动频率：10-150Hz； 加速度：2 G 振动模式：正弦波 测试时间：10分钟/周期 持续时间：30分钟/每个方向
防护等级	IP20

备注：

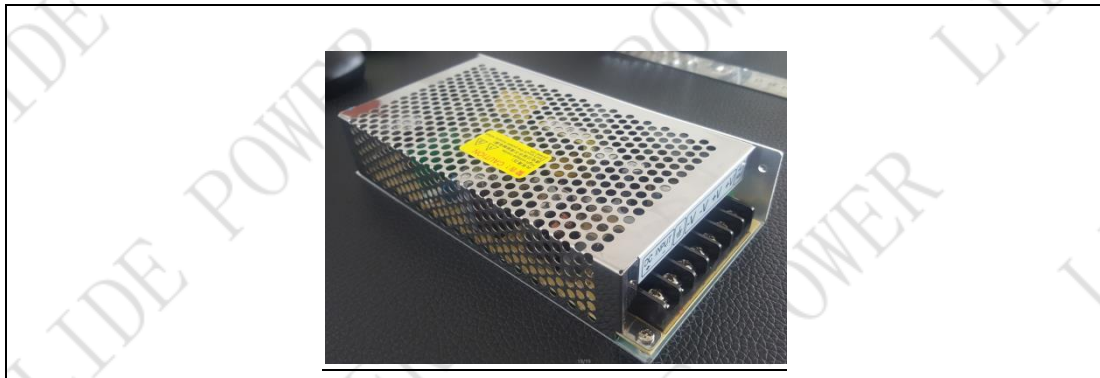
1. 如未特别说明，所有规格参数均在输入为24VDC，额定负载、25℃环境温度下进行测试。
2. 纹波和噪声测量方法：使用一条12”双绞线，同时终端并联104/500V 电容，在20MHZ 带宽下进行测量。
3. 精度：包含设定误差、线性调整率和负载调整率。

三、外观

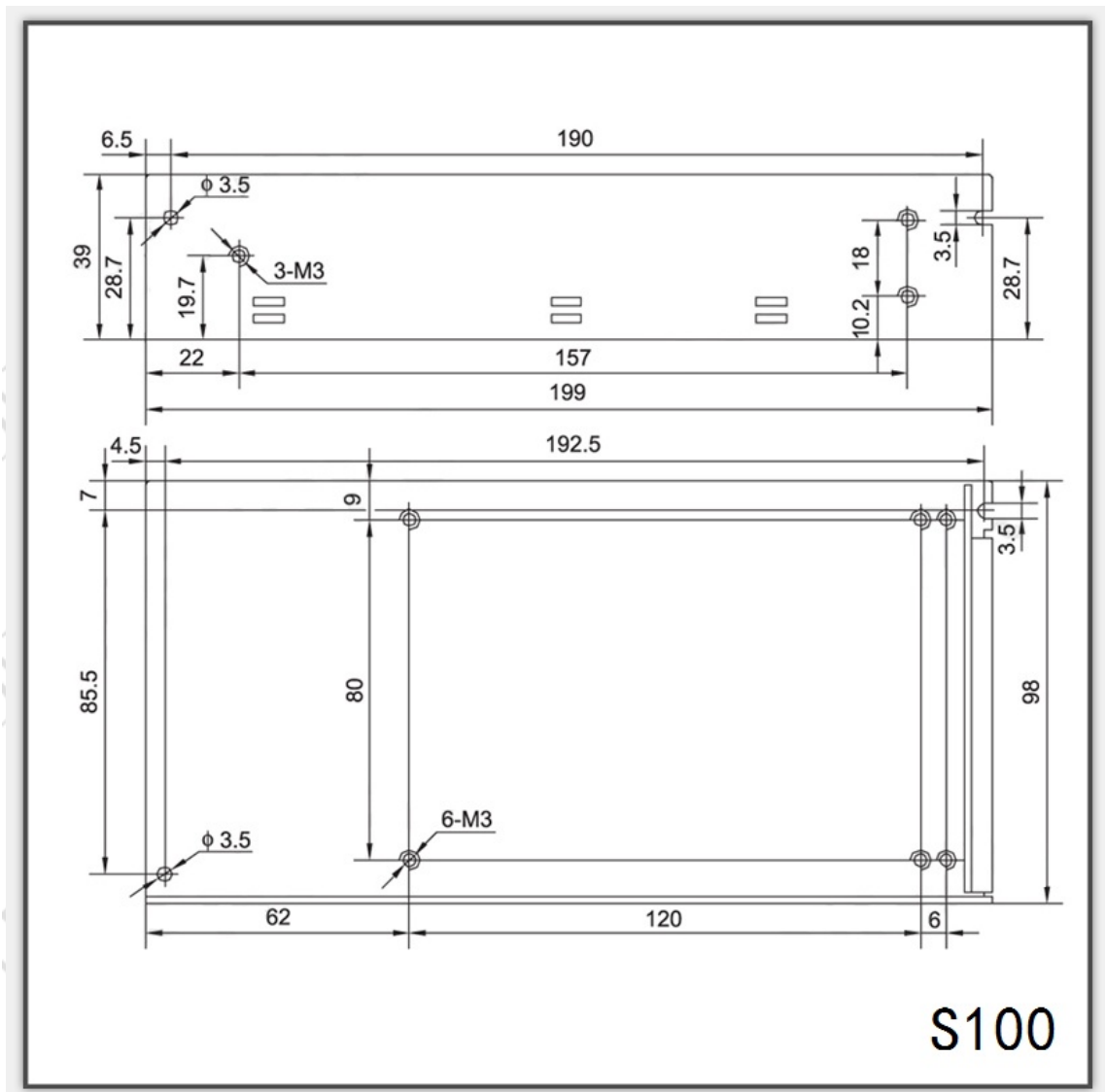
1. 整机尺寸：

长 (L) = 199 毫米 (mm)
 宽 (W) = 98 毫米 (mm)
 高 (H) = 39 毫米 (mm)

整机外观：仅供参考



2、安装尺寸图：



S100

2. 连接方式

接线端	9. 500-7P
标贴	<div style="display: flex; justify-content: space-around; align-items: center;"> <div style="border: 1px solid black; padding: 5px; text-align: center;"> DC INPUT - + </div> <div style="border: 1px solid black; padding: 5px; text-align: center;"> \perp ≡ </div> <div style="border: 1px solid black; padding: 5px; text-align: center;"> -V -V +V +V </div> <div style="border: 1px solid black; padding: 5px; text-align: center;"> +V ADJ </div> </div>