

70W 两路输出系列—带认证

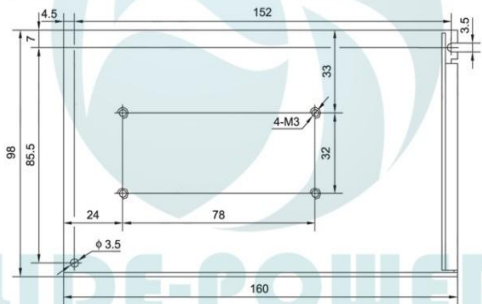
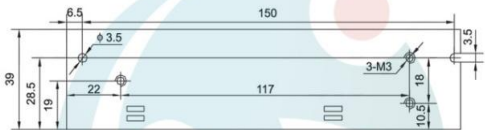
- 通过开关选择输入电压
- 保护功能：过载/过压/短路保护
- V1输出独立于其他输出
- 5年保修
- S050 160×98×39 (mm)



CE

- 输入电压范围..... 85~132/170~264VAC (通过开关选择)
- 输入启动冲击电流... 20A/115V, 40A/230V (冷态时)
- 输入漏电流..... <1mA/230VAC
- 电网调整率(满载时).. $\leq \pm 0.5\%$
- 负载调整率..... V1 $\leq \pm 0.5\%$, V2 $\leq \pm 3\%$ (配置电压模块);
 $\leq \pm 10\%$ (不配置电压模块)
- 输出电压可调范围... V1: 额定输出电压的 $\pm 5\%$
- 输出过载保护..... 105~150%, 打嗝模式, 自动恢复
- 输出过压保护..... 115~150%, 打嗝模式, 自动恢复
- 绝缘强度..... I/P-O/P: 3.0KVAC/1min
I/P-F/G: 1.5KVAC/1min
O/P-F/G: 0.5KVAC/1min
- 上升时间..... 满负载时为50ms (典型值)
- 保持时间..... 满负载时为20ms (典型值)
- 工作温度..... $-20^{\circ}\text{C} \sim +50^{\circ}\text{C}$
- 安规标准..... 设计参照GB4943, UL60950, EN60950
- EMC 标准..... 设计参照GB9254, EN55022 classB, EN55024
EN61000-3-2, 3, EN61000-4-2, 3, 4, 5, 6, 8, 11
- 冷却方式..... 自然冷却

型号	直流输出		纹波	效率
LD70W-DF-A	12V	0.2~5.0A	120mV	71%
	12V	0.0~2.5A	120mV	
LD70W-DF-B	12V	0.2~5.0A	120mV	72%
	15V	0.0~2.0A	120mV	
LD70W-DF-C	12V	0.2~5.0A	120mV	74%
	24V	0.0~2.0A	150mV	



S050